

2019年 流山市民大会 シングルス

会場 流山市総合グラウンドテニスコート(5~8番コート使用)
 種目 シングルス 男子A・B・壮年クラス 女子クラス

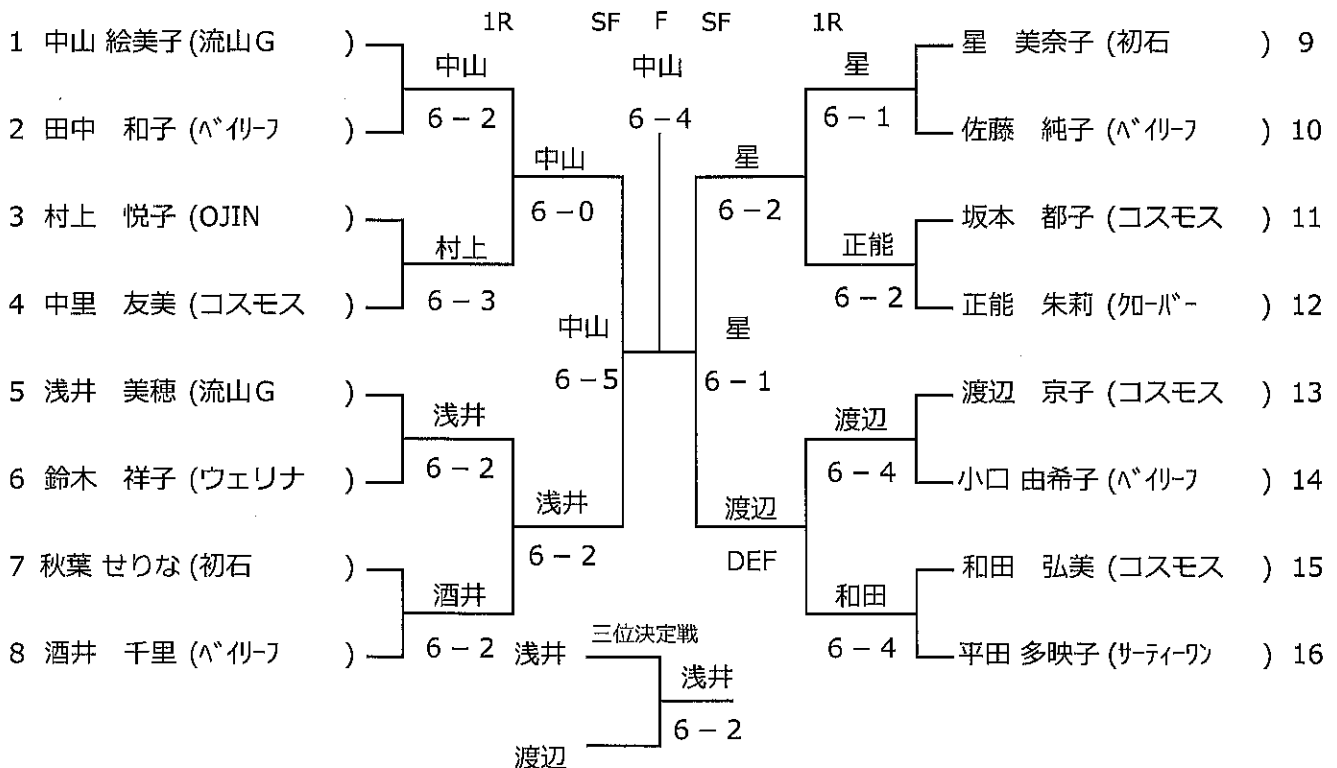
日程表	
11月10日(日)	男子B 9:00 1~32 1R 男子B 10:00 1~32 2・3R 壮年 11:30 1~16 1R 男子A 11:30 1~16 1R 女子 12:30 1~8 1R 男子A 12:30 1~16 2R 壮年 12:30 1~16 2R
11月17日(日)	男子B 9:00 33~64 1R 男子B 10:00 33~64 2・3R 壮年 11:30 17~32 1R 男子A 11:30 17~32 1R 女子 12:30 9~16 1R 男子A 12:30 17~32 2R 壮年 12:30 17~32 2R
11月24日(日)	壮年 9:00 3R~F・3決 女子 9:30 2R~F・3決 男子A 11:00 3R~F・3決 男子B 12:00 4R~F・3決
12月 1日(日)	予備日

試合方法 ○ トーナメントは全て6ゲーム先取(ノーアドバンテージ)です。

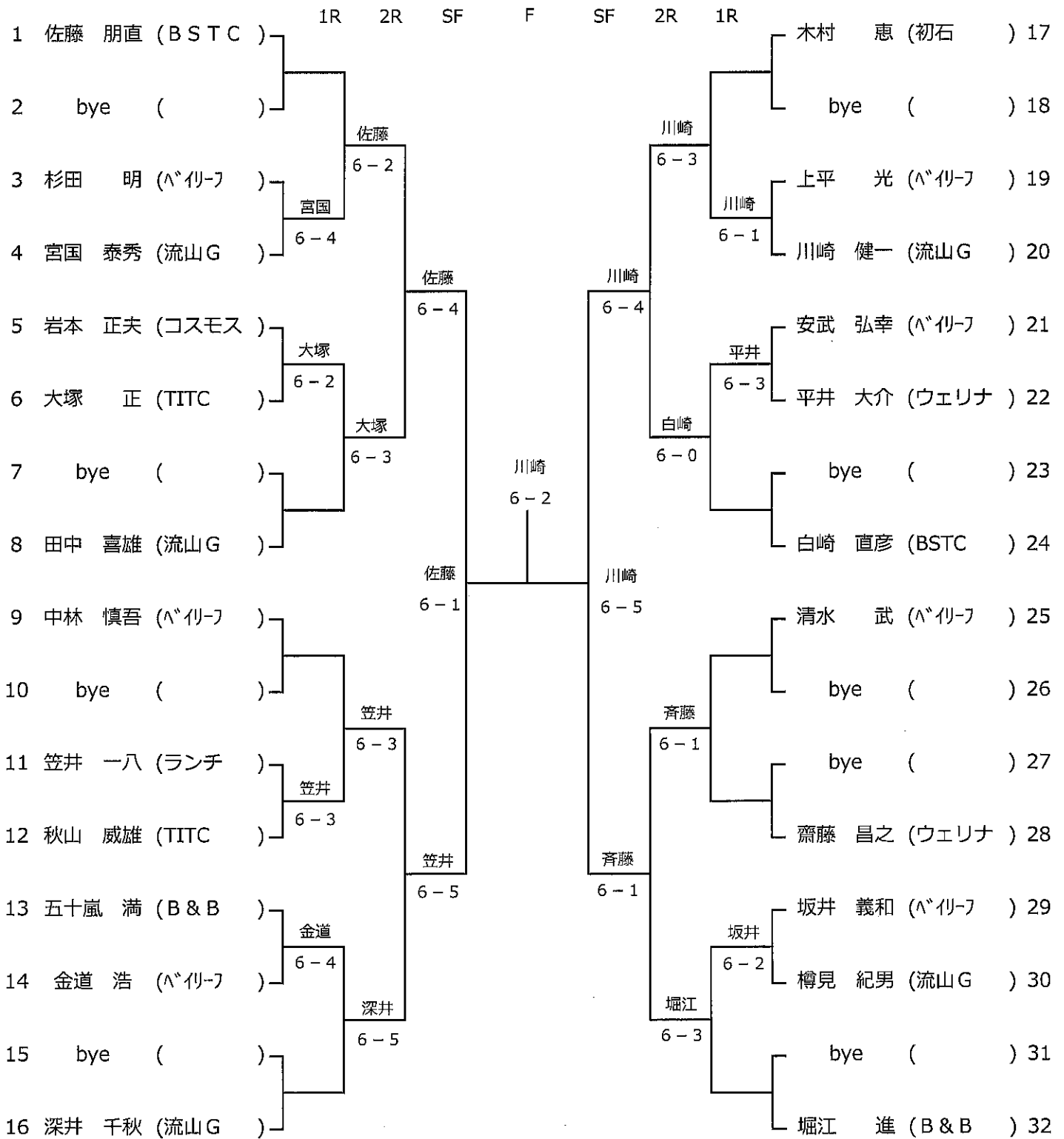
その他

- ボール(ブリチストンXT-8)は大会本部で用意します。
- 集合時間に遅れますとDefになる場合があります。
- アウト・フォルト・カウントのコールは大きな声ではっきりと言ってください。
- フットフォルトをしないように注意してください。
- 試合前の練習はサービス4本のみです。
- ジャッジ等で納得できない場合は、本部にて善処してもらってください。

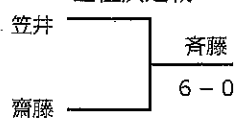
女子クラス



男子壮年クラス



三位決定戦



男子Bクラス

	1R	2R	3R	SF	F	SF	3R	2R	1R		
1 牧野 義隆 (流山G))									石垣 健司 (B & B)	33
2 bye ()									bye (34
3 飯塚 裕二 (コスモス))	飯塚	6-3						石垣	菅野 健司 (ウェリナ)	35
4 久保田 広志 (BSTC))	飯塚	6-4						6-3	林 賢一郎 (コスモス)	36
5 加賀美 新 (ドミンゴ))	加賀美		大槻					6-3	奥岳 義久 (TITC)	37
6 若木 浩行 (東谷))	DEF		大槻		石垣			6-4	山岸 巧 (サティーン)	38
7 大槻 康治 (初石))	大槻	6-2		6-5				山岸	岩本 達夫 (コスモス)	39
8 大柄 圭三 (流山土曜))	大槻	6-0						6-0	坂巻 広司 (初石)	40
9 武田 幸祐 (OJIN))	成住		大槻		石垣			6-4	高橋 直樹 (ドミンゴ)	41
10 成住 健 (コスモス))	6-5		6-3		6-4			高橋	干場 康博 (初石)	42
11 佐川 明彦 (ヴェイフ))	佐川	6-2						高橋	小林 貴暢 (コスモス)	43
12 石渡 正 (初石))	佐川	6-0						6-4	平田 伸仁 (サティーン)	44
13 沢木 光了 (ドミンゴ))	沢木		十河					6-0	元井 和夫 (東谷)	45
14 橋本 光裕 (初石))	6-4		6-3					高橋	田中 光昭 (コスモス)	46
15 矢野 寿幸 (五穀米))	十河	6-5						6-3	bye (47
16 十河 将生 (ウェリナ))	DEF							6-1	安田 厚司 (初石)	48
17 池田 功治 (流山G))			永野		石垣				山本 清二 (BSTC)	49
18 bye ()			6-3		6-2				羽場 一智 (五穀米)	50
19 永野 竜児 (初石))	永野	6-0						松本	金政 潤 (サティーン)	51
20 武藤 宇輝 (BSTC))	DEF							6-2	松本 直也 (コスモス)	52
21 上野 仁志 (東谷))	中里		永野					松本	中川 浩 (OJIN)	53
22 中里 智治 (コスモス))	6-4		6-0					6-4	鈴木 尚人 (初石)	54
23 近藤 茂三郎 (ランチ))	山川	6-0						鈴木	小竹 祐治 (東谷)	55
24 山川 一青 (TITC))								6-2	鈴木 弘 (TITC)	56
25 川内 崇浩 (ランチ))	川内		永野		松本				谷津 俊之 (BSTC)	57
26 吉田 信行 (初石))	6-2		6-3		6-2				中村 康仁 (サティーン)	58
27 秋本 哲 (流山土曜))	秋本	6-3						中村	中村 大太 (コスモス)	59
28 清水 暢雄 (ウェリナ))	6-4							6-3	毛利 広成 (ウェリナ)	60
29 成住 顕 (コスモス))	多田		川内					高橋	高橋 賢治 (ドミンゴ)	61
30 多田 健 (BSTC))	6-1		6-4					6-4	香取 伸宜 (サティーン)	62
31 bye ()	多田	6-1							bye (63
32 小林 誠治 (東谷))									堀 誠司 (初石)	64
				三位決定戦							
				大槻		大槻					
						6-3					
				松本							