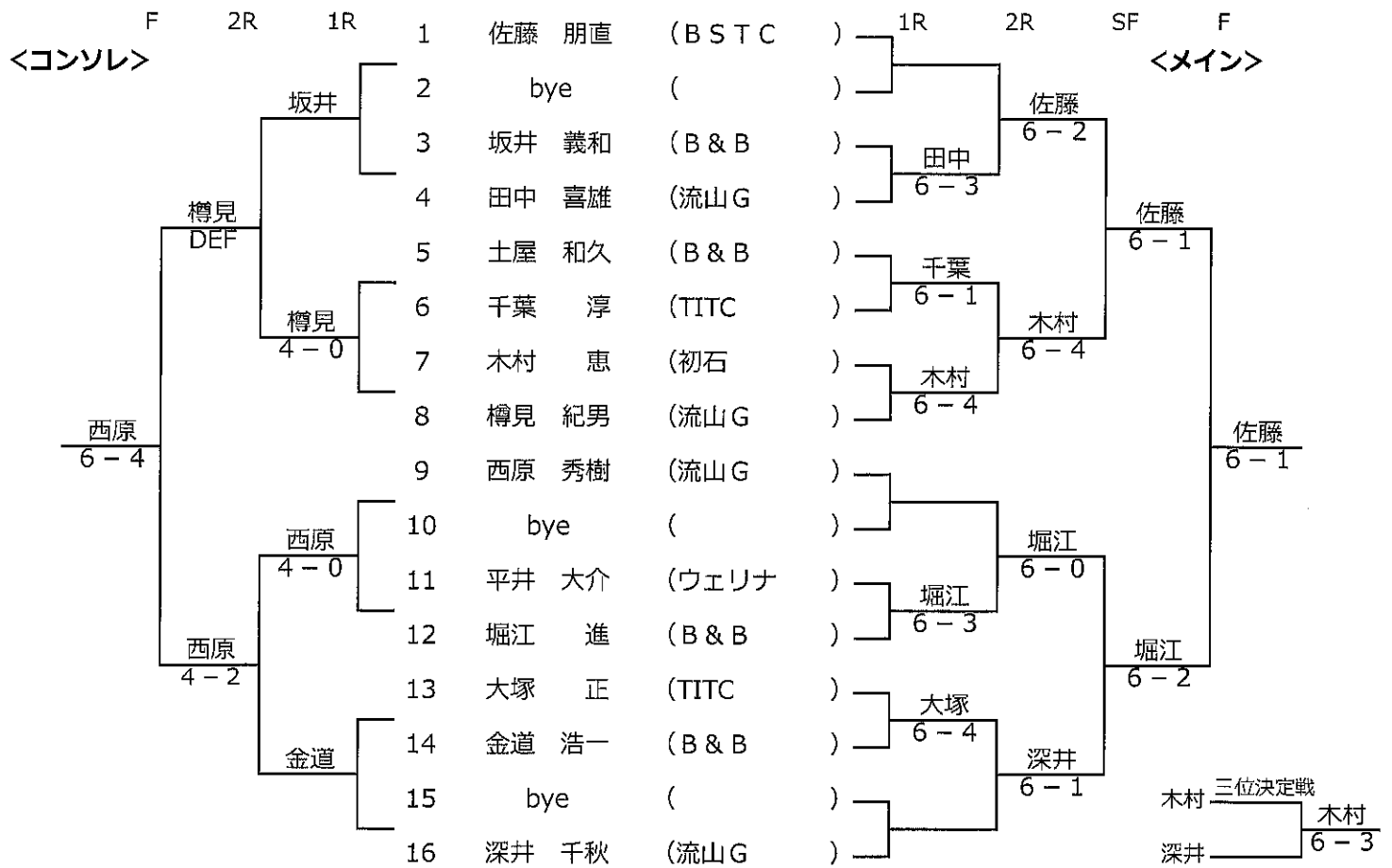


男子壮年クラス



女子クラス

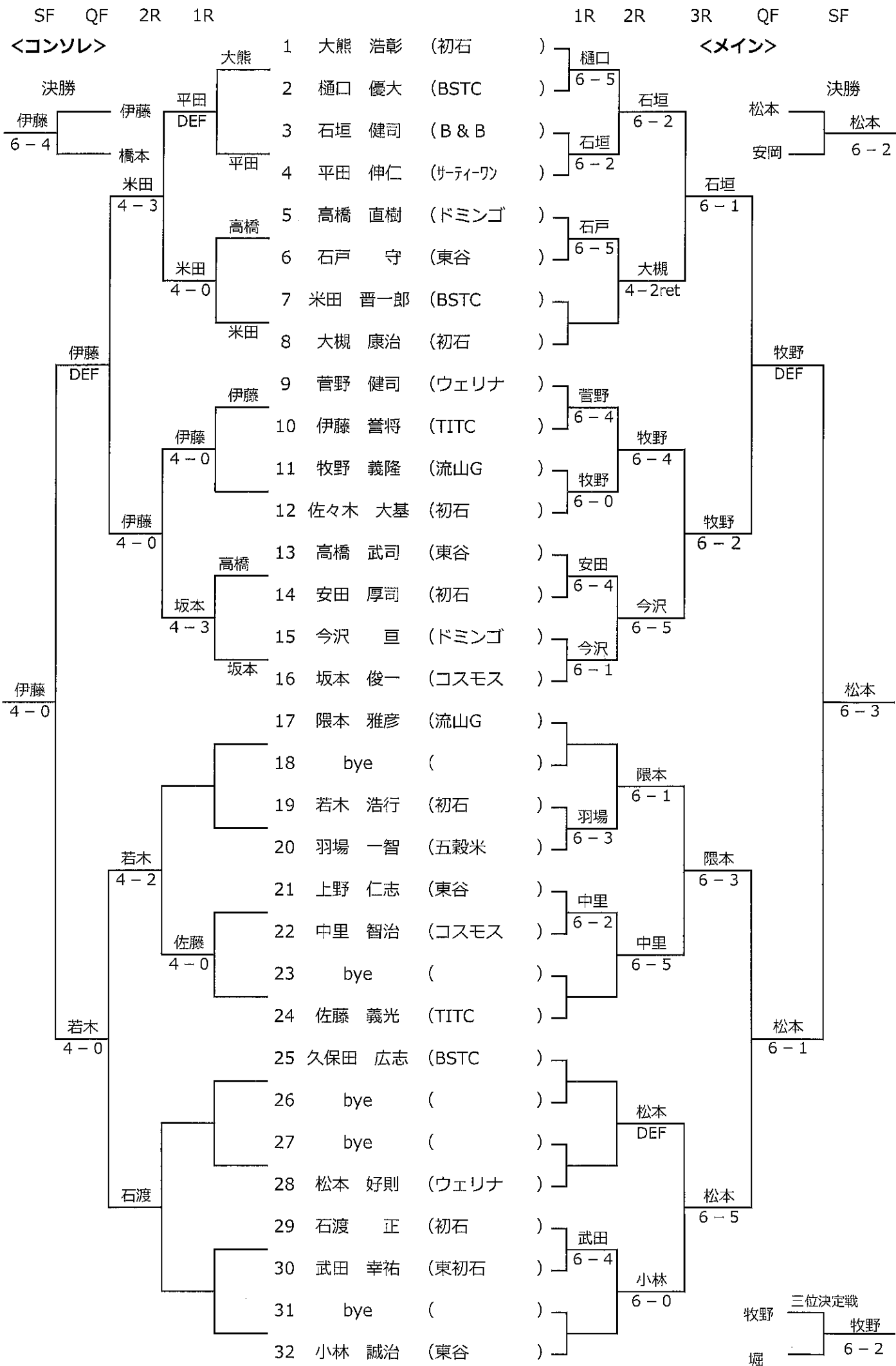


男子Aクラス

Table with columns for Round (1R, 2R, QF, SF, F) and Match Numbers (1-32). Includes match results (e.g., 6-0, 6-2) and player names (e.g., 橋本 一樹, 田村 武史). Also includes tournament flow diagrams with labels like '山口 DEF' and '鎌田 4-1'.

三位決定戦
齋藤
千原 6-2

男子Bクラス ①



« **男子Bクラス** (2) »

