

# 男子Aクラス

※ 試合順 3人ブロック 1-2 → 1-3 → 2-3

A			1	2	3	勝敗	順位	
1	堀 順郎	サテイツ	★	6 - 2	2 - 6	1 - 1	2	
2	田村 武史	コスモス		★	3 - 6	0 - 2	3	
3	日出 衛	ベイリーフ		6 - 2	6 - 3	★	2 - 0	1

B			1	2	3	勝敗	順位
1	五味 孝仁	ドミンゴ	★	8 - 2	-	1 - 0	1
2	武田 幸裕	OJIN		★	-	0 - 1	2
3	澤田 俊博	BSTC	-	-	★	-	D E F

C			1	2	3	勝敗	順位	
1	倉井 操	初石	★	3 - 6	3 - 6	0 - 2	3	
2	原 文崇	OTA		★	6 - 4	2 - 0	1	
3	宮 真二	コスモス		6 - 3	4 - 6	★	1 - 1	2

D			1	2	3	勝敗	順位	
1	齋藤 靖英	BSTC	★	5 - 6	3 - 6	0 - 2	3	
2	鎌田 朋浩	OTA		★	6 - 4	2 - 0	1	
3	山口 翔太	東谷		6 - 3	4 - 6	★	1 - 1	2

E			1	2	3	勝敗	順位	
1	中山 智弘	流山G	★	6 - 2	2 - 6	1 - 1	2	
2	佐川 明彦	ベイリーフ		★	0 - 6	0 - 2	3	
3	大木 陽介	OTA		6 - 2	6 - 0	★	2 - 0	1

F			1	2	3	勝敗	順位	
1	中澤 一男	柏の葉クラブ	★	6 - 3	6 - 0	2 - 0	1	
2	佐藤 孝彦	OTA		★	5 - 6	0 - 2	3	
3	渡邊 武彦	ベイリーフ		0 - 6	6 - 5	★	1 - 1	2

G			1	2	3	勝敗	順位
1	田中 直之	OTA	★	-	-	-	1
2	染谷 賢二	コスモス	-	★	-	-	D E F
3	米川 玲大	初石	-	-	★	-	D E F

H			1	2	3	勝敗	順位
1	石垣 健司	B&B	★	-	-	-	D E F
2	松本 好則	ウェリナ	-	★	4 - 8	0 - 1	2
3	福地 康之	OTA	-	8 - 4	★	1 - 0	1

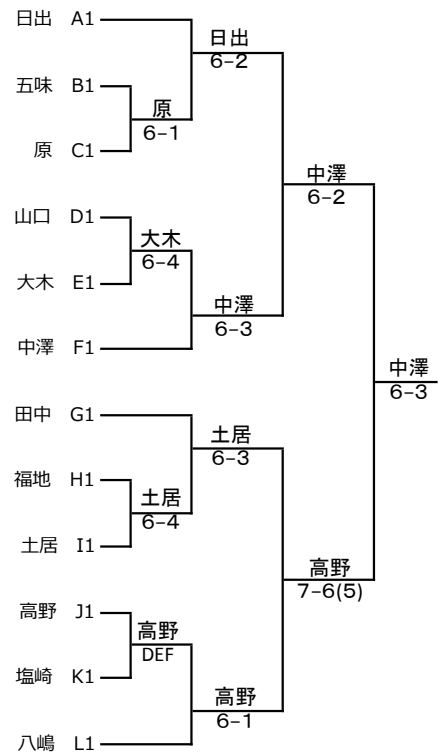
I			1	2	3	勝敗	順位
1	土居 巧	コスモス	★	-	-	-	1
2	杉崎 諒太	ベイリーフ	-	★	-	-	D E F
3	斉藤 豊	OTA	-	-	★	-	D E F

J			1	2	3	勝敗	順位	
1	高野 悟	東谷	★	6 - 1	6 - 0	2 - 0	1	
2	森松 守	OTA		★	4 - 6	0 - 2	3	
3	足立 芳裕	BSTC		0 - 6	6 - 4	★	1 - 1	2

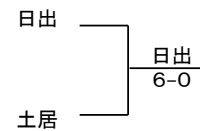
K			1	2	3	勝敗	順位	
1	安岡 定臣	ウェリナ	★	-	4 - 8	0 - 1	2	
2	田中 敦	TITC	-	★	-	-	D E F	
3	塩崎 幸永	ベイリーフ		8 - 4	-	★	1 - 0	1

L			1	2	3	勝敗	順位
1	山河 圭介	ベイリーフ	★	-	-	-	D E F
2	八嶋 裕之	コスモス	-	★	8 - 6	1 - 0	1
3	花房 秀行	OTA	-	6 - 8	★	0 - 1	2

## <本戦トーナメント>



## 三位決定戦



※Dブロック1位29日DEFのため2位本戦に。