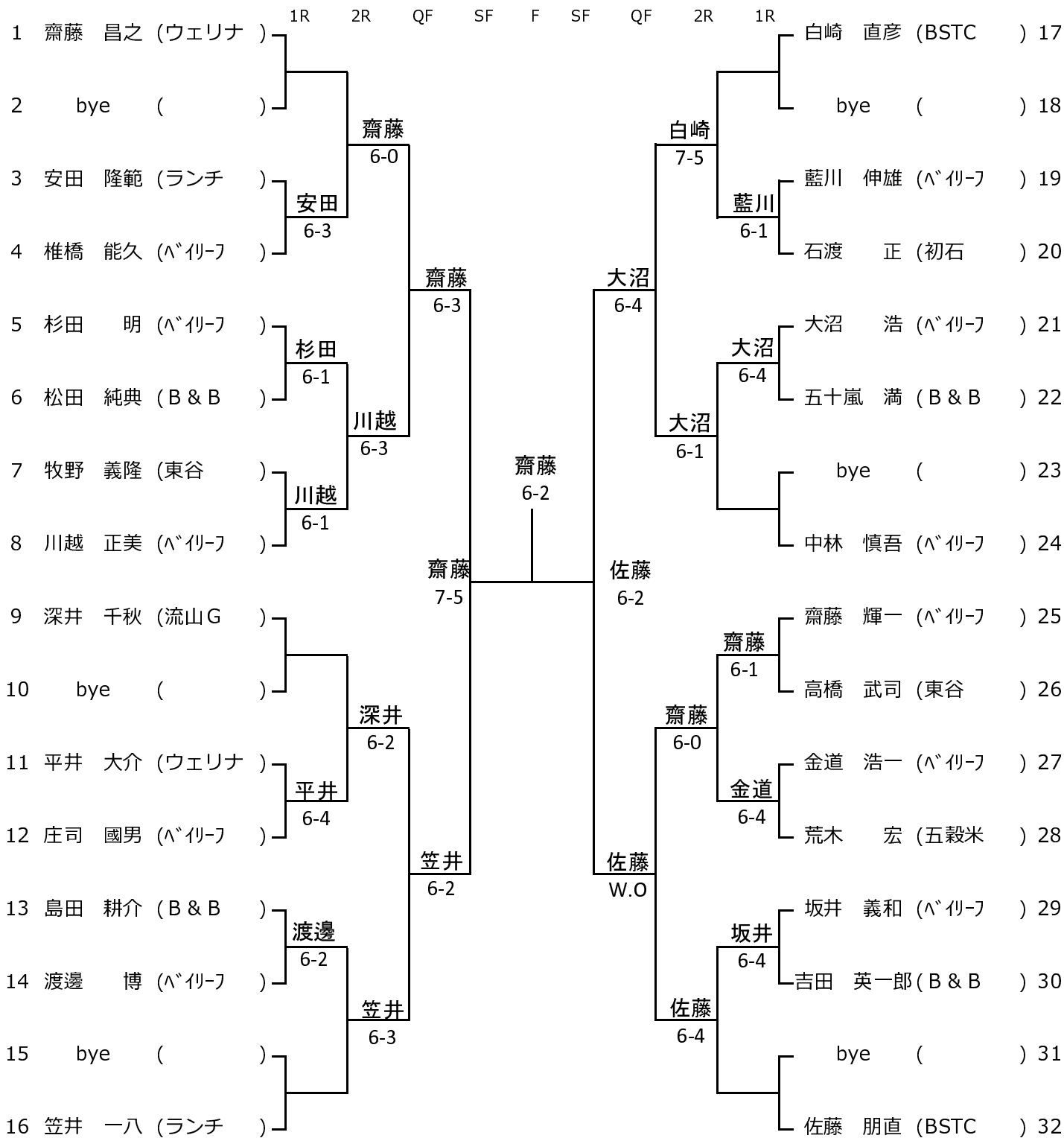


# 男子壮年クラス



三位決定戦

