

2024年 流山市団体対抗戦

日程	4月21日(日)	予選	9:00 Bクラス A・B		12:00 Bクラス C・D
	4月28日(日)	予選	9:00 Bクラス E Aクラス A		12:00 Aクラス B・C
	5月5日(日)	本戦	9:00 A・Bクラス 1R		10:00 A・Bクラス 2R~F
	5月12日(日)	予備日			

- 試合方法**
- コートは、No.5~12番コート使用。試合順は、男D2 → 女D → 男D1 とします。
 - 予選リーグ、本戦共に1セットマッチ（ノーアドバンテージ、6-6後タイブレーク）です。
 - 予選リーグは全て3試合目まで行います。本戦トーナメントは初戦以降、勝敗が決まり次第打ち切りとなります。
- その他**
- 予選初回登録メンバー(12人まで)以外は試合に出場できません。(変更・追加は予選初回戦2名までとします)
 - 予選リーグ及び本戦トーナメントの大会球はダンロップフォートを使用、流山市で準備します。
 - ベンチコーチに1名入ることができます。(ジャッジ・カウントに関しては一切アドバイスできません。)
 - 全試合セルフジャッジです。
 - 練習はサービス4本のみです。

予選リーグの順位決定 (6名揃っていないチームは3勝しても最下位になります。)

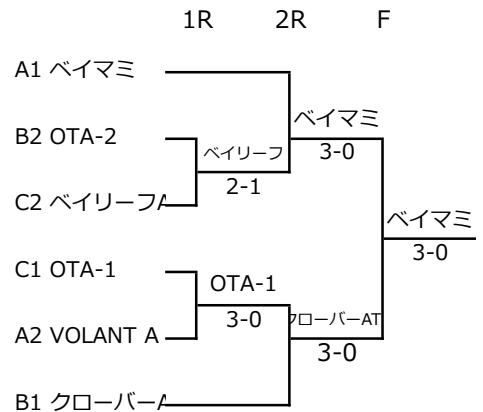
- 1 チーム勝率(得失試合数)
- 2 チーム勝率(得失ゲーム数)
- 3 直接対戦勝利
- 4 代表ミックスダブルス対決(タイブレーク)

Aクラス予選 Aブロック	1	2	3	4	勝敗	順位
1 ベイマミ	☆	3 - 0	3 - 0	3 - 0	3 - 0	1
2 ベイリーフB	0 - 3	☆	1 - 2	2 - 1	1 - 2	4
3 ドラえもん	0 - 3	1 - 2	☆	2 - 1	1 - 2	3
4 VOLANT A	0 - 3	2 - 1	1 - 2	☆	1 - 2	2

Aクラス予選 Bブロック	1	2	3	勝敗	順位
1 加バ-ATS	☆	3 - 0	3 - 0	2 - 0	1
2 東谷よしあき	0 - 3	☆	0 - 3	0 - 2	3
3 OTA-2	0 - 3	3 - 0	☆	1 - 1	2

Aクラス予選 Cブロック	1	2	3	勝敗	順位
1 ベイリーフA	☆	1 - 2	3 - 0	1 - 1	2
2 OTA-1	2 - 1	☆	2 - 1	2 - 0	1
3 東谷もさぶろう	0 - 3	1 - 2	☆	0 - 2	3

Aクラス本戦トーナメント



試合順 4チームブロック 1-2 3-4 1-3 2-4 1-4 2-3
3チームブロック 1-2 1-3 2-3

