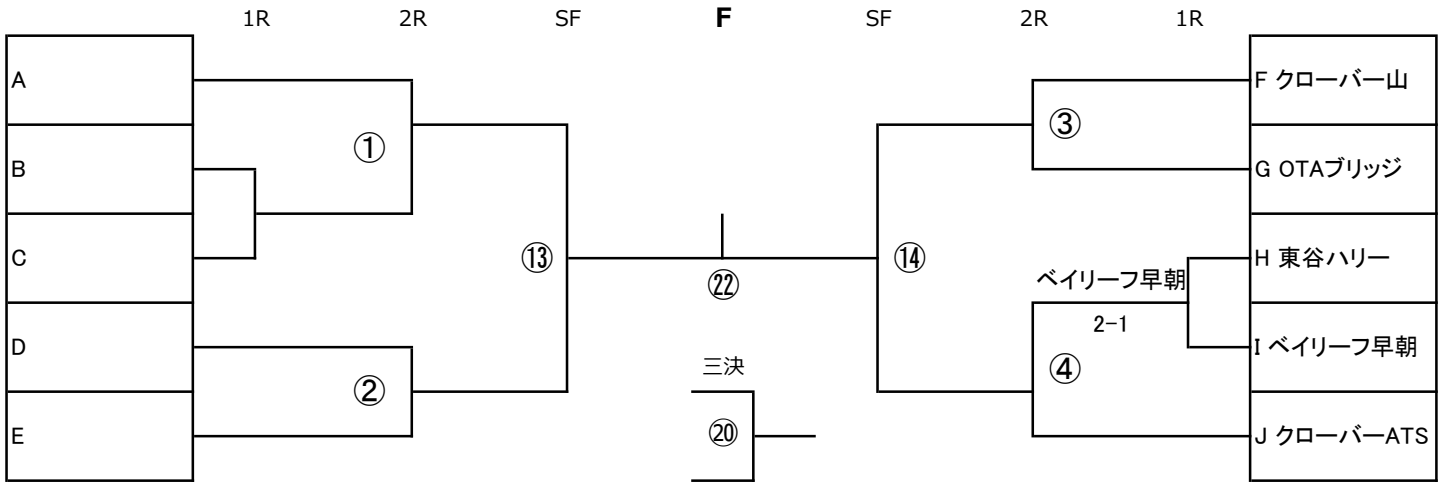
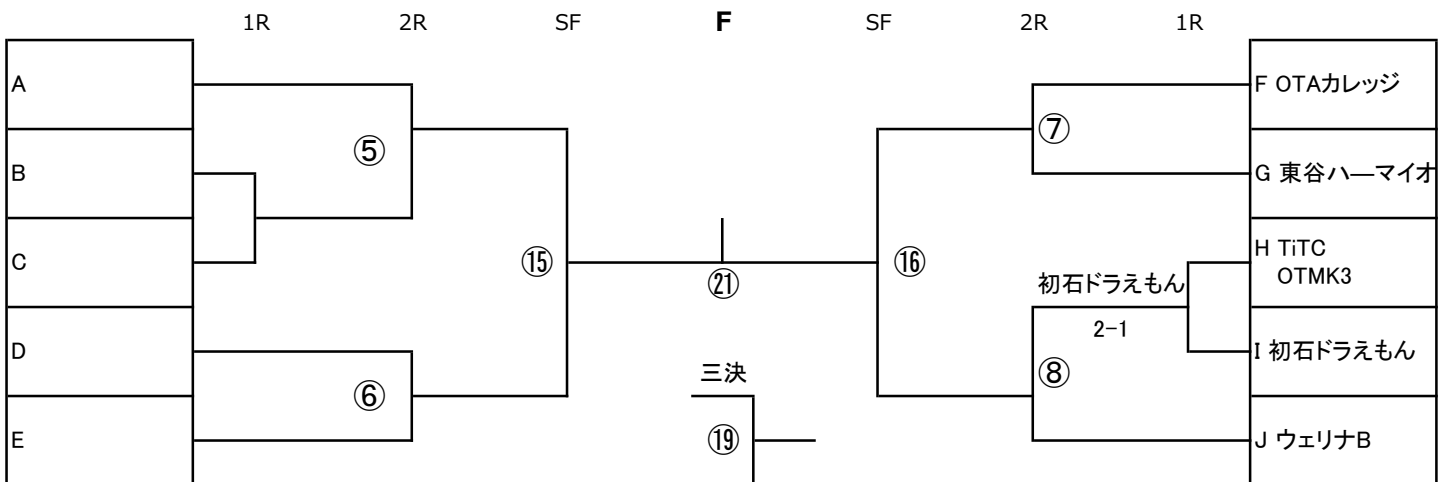


# 2025年 流山市民大会 団体戦 本戦トーナメント

## 1位トーナメント



## 2位トーナメント



## 3・4位トーナメント

