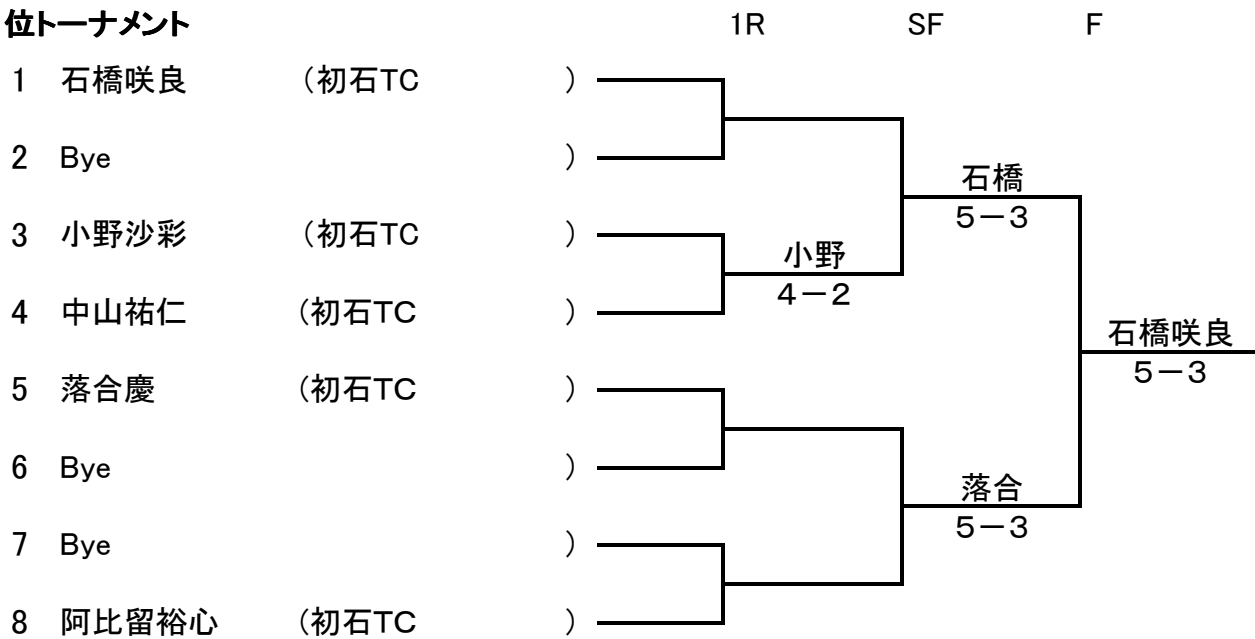
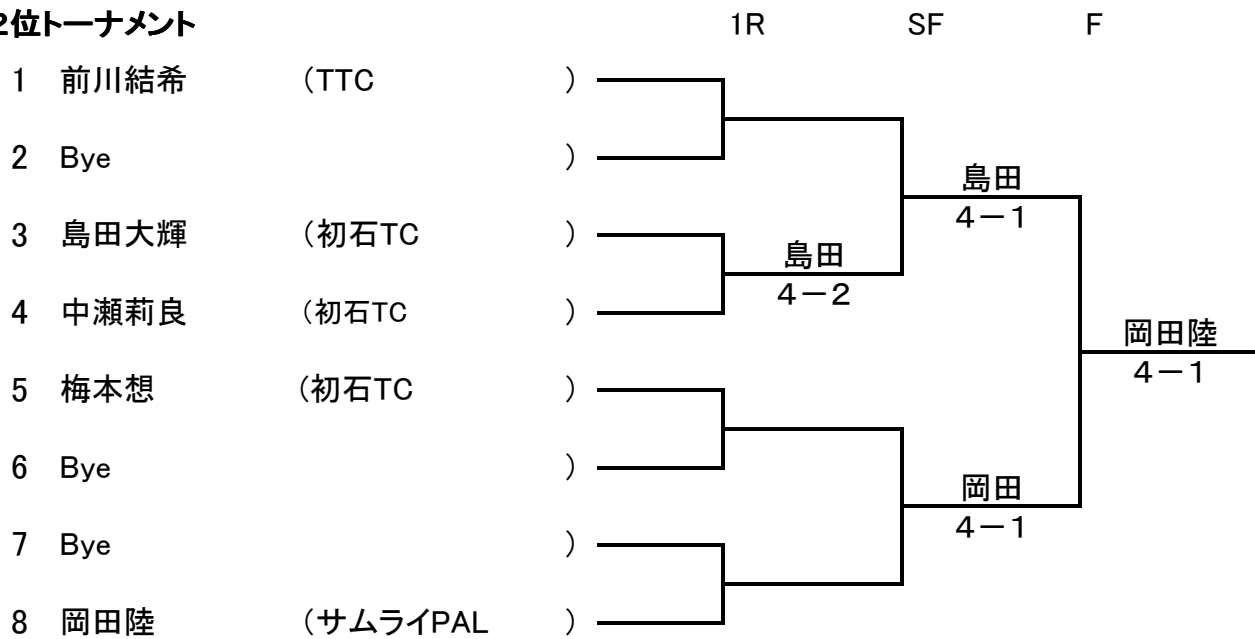


第63回DUNLOP CUP 柏の葉チャレンジテニス 10歳以下男女混合オレンジボール

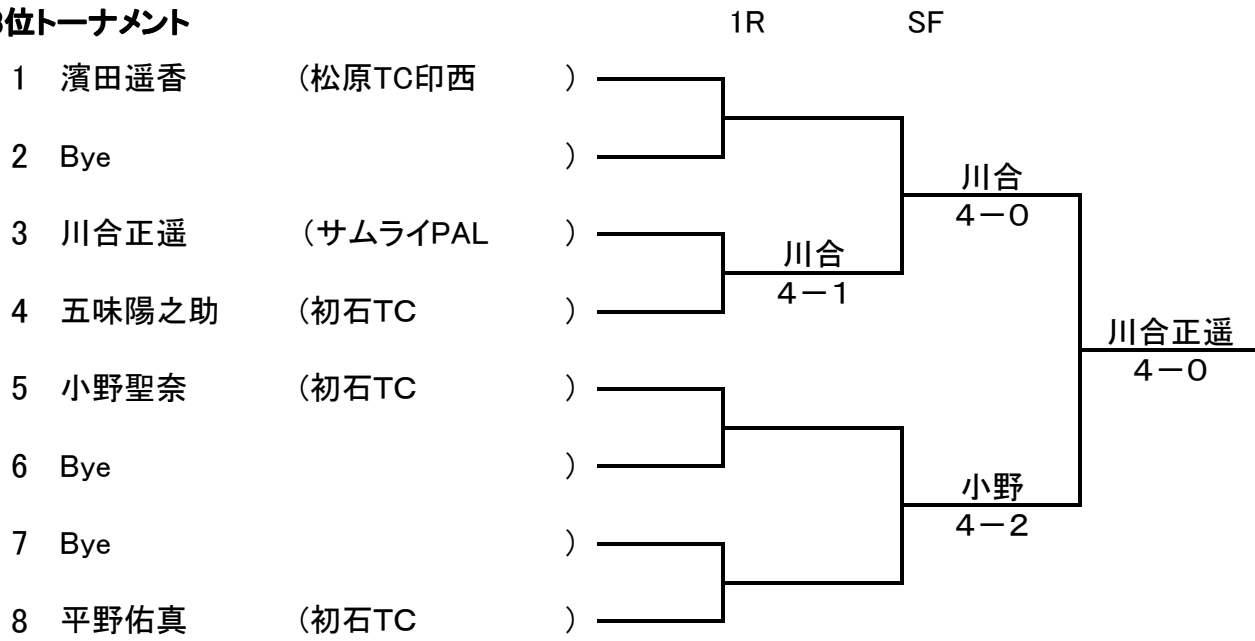
1位トーナメント



2位トーナメント



3位トーナメント



4位トーナメント

